



Belgian Gentlemen Drivers Cup 2019 (BGDC)

Règlement technique – Technisch reglement



ART. 1 - DEFINITION – DESCRIPTION

L'admission d'un véhicule de compétition pour le BGDC est déterminée par le RACB Sport en accord avec l'ASBL Belgian Gentlemen Drivers Club, l'organisateur – promoteur. Ce véhicule est adapté aux activités sportives.

ART. 2 - REGLEMENTATION

2.1 Rôle du RACB Sport

Les règlements techniques du BGDC sont publiés par le RACB Sport, en accord avec l'ASBL Belgian Gentlemen Drivers Club.

2.2 Modifications admises

Toute réalisation ou modification non autorisée par le Règlement Technique BGDC est expressément interdite. Une modification autorisée ne peut pas entraîner une modification non autorisée.

2.3 Véhicules admissibles

Le BGDC est ouvert à toutes les voitures, issue d'un modèle (tourisme et GT) homologué sur route.

La date de production du châssis des véhicules « GT Open » éligibles déterminera leur classe d'appartenance

Les silhouettes conformes à leur fiche d'homologation sont acceptées.

Les voitures ne répondant pas à ces critères pourront exceptionnellement être admises sur base d'un dossier technique et après approbation par le RACB Sport qui déterminera dans quelle classe cette voiture serait engagée. Le RACB sport, en collaboration avec le promoteur, se garde le droit d'imposer tout moyen qu'il estime nécessaire pour ralentir la voiture.

2.4 Véhicules non admis

Les véhicules (LM) GT1, (LM)GT2, GT3, et Sportscar ne sont pas admis.

Les véhicules GT4 ne seront admis qu'après acceptation écrite du promoteur du GT4

L'utilisation en BGDC, de voiture issue des réglementations TCR n'est possible qu'en ayant préalablement obtenu l'accord de WSC Ltd le propriétaire du concept TCR.

Les véhicules ayant appartenu au FIA groupe Sportscars de la FIA ainsi qu'aux Deutsche Tourenwagen Meisterschaft (DTM) 2000-2010, Be Trophy, VW Fun Cup, 2CV, Legend Cars ou à des classes équivalentes/similaires dans d'autres disciplines, où que ce soit dans le monde, et n'ayant pas été homologués autrement par après, ne seront pas pris en considération.

2.5 Divisions et Classes

La classification des modèles dans les Divisions et Classes sera déterminée par l'ASBL Belgian Gentlemen Drivers Club et par le RACB Sport.

Toutes les cylindrées sont exprimées en cylindrées corrigées, sauf mentionné autrement.

- Division 1 :

- Classe A : moins de 1600 cc
- Classe B : de 1601 cc à 2000 cc
- Classe D : de 2001 cc à 2500 cc
- Division 2 :
 - Classe E : de 2501 cc à 3000 cc
 - Classe F : de 3001 cc à 3500 cc & moteur Turbo essence de 1501 cc à 1650 cc (cylindrée non corrigée)
 - Classe 20T : de 1760 à 2058 CC Turbo Essence dont le modele a été homologué après le 31/12/2013. Voir article 2.4 Véhicules non admis ci-dessus.
- Division 3

« Tourisme et GT »

 - Classe G- : de 3501 cc à 4000 cc (Automobiles d'avant le 31/12/2013)

« Silhouettes - Groupe Fia E2-SH»

 - Classe S- : -3500 cc
 - Classe S+ : +3500 cc
- Division 4 : Tourisme et GT
 - Classe G+ : de 3501cc à 4000cc (automobiles d'après le 31/12/2013)
 - Classe X : + de 4000 cc (toutes années confondues)

Les voitures ne répondant pas à la réglementation technique BGDC pourront exceptionnellement être admises sur base d'un dossier technique et après approbation par le RACB Sport. Le RACB sport, en collaboration avec le promoteur, se garde le droit d'imposer tout moyen qu'il estime nécessaire pour ralentir la voiture.

Correctifs sur la cylindrée :

- Moteur turbo essence < 1500 cc : x 1.2
- Moteur compressé essence < 1600 cc : x 1.2
- Moteur turbo essence > 1650 cc : x 1.7
- Moteur turbo diesel : x 1.5
- Moteur rotatif : x 1.5

2.6 Date du règlement

Ce Règlement Technique entre en vigueur à la date de son approbation.

Si une modification du règlement relative à la sécurité est promulguée par la FIA, elle entrera en vigueur à partir de l'épreuve suivante (sauf accord du RACB Sport).

Ce règlement a une stabilité de 2 ans à dater du 01-01-2018, sauf pour des raisons de sécurité ou des raisons de bon fonctionnement de la Série, après approbation de l'autorité sportive nationale (ASN), en accord avec l'organisateur-promoteur.

2.7 Passeport Technique BGDC du véhicule

- Pour les voitures possédant déjà un Passeport Technique BGDC:

Un contrôle de celui-ci sera effectué lors du premier contrôle technique du véhicule en 2019.

Si nécessaire, il sera demandé au chef d'équipe de remplir le dossier technique 2019 (disponible en annexe 1) et de l'envoyer par mail à l'adresse jpdb.sport@racb.com au moins deux semaines avant l'épreuve suivante de la voiture.

- Pour les voitures ne possédant pas de Passeport Technique :

Il est demandé au chef d'équipe de remplir, deux semaines avant la première épreuve de la voiture en l'année 2019, le dossier technique 2019 disponible via le site www.racb.com.

Les photos demandées seront fournies en pièces jointes:

- En format digital « jpeg »
- Prises en format paysage (non panoramiques)
- Complètes (exemple une photo du moteur montrera toute la baie moteur – voir également les photos en filigrane, comme exemple, dans le dossier à remplir)

Sur bases des données du dossier technique le RACB établira un Passeport Technique BGDC pour le véhicule.

Le concurrent recevra son Passeport Technique BGDC par la poste ou à l'épreuve suivante après paiement des frais.

Si, en cours de saison, le chef d'équipe ou le propriétaire désire apporter une modification des données techniques reprise sur le Passeport Technique Club du véhicule, il devra en faire la demande par écrit ou par courrier électronique au plus tard 5 jours avant la date de clôture des engagements de l'épreuve suivante auprès du RACB Sport et de l'organisateur-promoteur.

Le RACB Sport se réserve le droit de refuser ou d'accepter cette modification si elle ne correspond pas à l'esprit du règlement, même si elles ne sont pas explicitement interdites, ou si elles augmentent démesurément les coûts de préparation du véhicule.

L'absence du Passeport Technique ou du dossier technique pendant les vérifications techniques pourra entraîner un avertissement lors de la première infraction et un refus de participation si récidive.

La falsification intentionnelle du Passeport Technique ou du dossier technique sera considérée comme fraude et entraînera l'annulation de ce passeport et une pénalité financière de 150€.

2.8 Conformité au règlement

Il appartient au chef d'équipe ou du propriétaire du véhicule de faire la preuve que son véhicule est en conformité :

- avec au minimum les prescriptions de sécurités requises dans l'Article 277 de l'Annexe J 2019 .
- avec le Règlement Technique BGDC 2019 dans son intégralité,
- avec le Règlement Sportif BGDC 2019 dans son intégralité,
- avec les données techniques reprises sur son Passeport Technique,

et ce à tout moment de l'épreuve. Il est également responsable du passeport technique.

Pour déterminer la conformité, le concurrent comme le RACB Sport peuvent se référer aux données techniques constructeurs ou toutes les autres données officielles de l'autorité sportive.

Après concertation avec l'organisateur-promoteur, le RACB Sport pourra interdire d'inscription et de participation un véhicule jugé trop dangereux de par sa construction et/ou sa modification et ce sans préavis.

Un véhicule dont la construction présenterait des dangers pourra être exclu sur avis de la Commission Technique.

En cas de litige ou confusion entre le Passeport Technique et le règlement technique, c'est le règlement technique qui prévaut.

2.9 Généralités

La voiture devra être issue d'un véhicule strictement de série et identifiable par les données précisées par les articles de la fiche d'homologation ou les données constructeur, et le Passeport Technique du RACB Sport.

Les articles 251, 252 et 253 de l'Annexe J, en cours de validité, de la FIA restent d'application mais les articles

du présent règlement sont prépondérants.

Dans tout le véhicule, tout boulon, écrou ou vis peut être remplacé par tout autre boulon, écrou ou vis, à condition qu'ils soient de la même famille de matériau, du même ou d'un diamètre supérieur que la pièce d'origine et comportent toute sorte de blocage (rondelle, contre-écrou, etc.).

Matériaux

Pour les pièces mécaniques, les traitements chimiques et thermiques sont autorisés à condition de respecter les poids et les dimensions mentionnés sur la fiche d'homologation ou sur la fiche technique du RACB Sport.

Les matériaux suivants sont interdits : magnésium (sauf pour les jantes), céramiques et titane (sauf s'ils sont d'origine), exception faite des précisions apportées dans l'article 5.2.1.

L'utilisation de matériau composite est autorisée dans les limites du règlement.

Le matériau de substitution au matériau d'origine utilisé pour les pièces de carrosserie (les capots de coffre et de compartiment moteur, les pare-chocs, les portières et les ailes) est limité à la fibre de verre, mais lorsqu'un élément est remplacé, il devra être fixé d'une manière au moins aussi solide que par la méthode d'origine.

Les dimensions et fonctions des portières doivent se conformer à ceux d'origine. Lorsqu'une portière est remplacée par une portière en fibre de verre, l'armature de sécurité doit être équipée au minimum d'une protection latérale en 'X' (dessin 253-9) conforme aux prescriptions de l'article 253-8 de la FIA, en cours de validité.

2.10 Télémétrie

Toute forme de transmission de données à partir du véhicule en mouvement est interdite à l'exception d'une communication radio à deux voies.

Des générateurs de pulsion donnant de l'information concernant le chronométrage sont autorisés, à condition que ces générateurs soient des éléments séparés n'ayant aucune connexion avec le contrôle du moteur.

2.11 Electronique

Un système de contrôle de motricité est interdit.

ART. 3 - CARROSSERIE ET DIMENSIONS EXTERIEURES

3.1 Dimensions

La longueur maximale doit respecter la longueur du véhicule de route, à plus ou moins 5 cm.

La largeur de la carrosserie des voitures de Tourisme ou GT au niveau des passages de roues avant et arrière peut être augmentée dans le respect de l'article 3.5.1 de ce règlement.

La carrosserie des véhicules Silhouettes et GT4 devra être conforme à la fiche d'homologation d'origine.

3.2 Portières (voitures de Tourisme)

Les dimensions et fonctions des portières doivent se conformer à ceux d'origine.

Si les protections latérale sont retirées, l'armature de sécurité doit être équipée au minimum d'une protection latérale en 'X' (dessin 253-9) conforme aux prescriptions de l'article 253-8 de la FIA, en cours de validité.

Les garnissages des portes ne peuvent être supprimés. Ceux-ci peuvent être d'origine ou réalisés en feuille de métal d'une épaisseur minimale de 0,5 mm ou en fibre de carbone d'une épaisseur minimale de 1 mm ou un autre matériau solide d'une épaisseur minimale de 2 mm.

Il faut pouvoir ouvrir les portières avant sans outils tant de l'intérieur que de l'extérieur.

Pendant toute la durée de l'épreuve, les portières doivent rester à leur place originale.

3.3 Pare-brise et fenêtres/vitres

Un pare-brise constitué d'une seule pièce de verre feuilleté, homologué pour les voitures de route, est obligatoire. Le pare-brise d'origine peut être remplacé par un pare-brise en verre feuilleté de mêmes dimensions et forme, doté d'un équipement de désembuage incorporé.

Un pare-brise constitué d'une seule pièce en polycarbonate est également autorisé.

L'épaisseur du pare-brise en polycarbonate doit être de 6 mm au minimum.

L'épaisseur du pare-brise en verre feuilleté doit être de 4,5 mm au minimum.

Des fixations de sécurité peuvent être montées sous réserve qu'elles n'améliorent pas les qualités aérodynamiques du véhicule.

Il est permis d'ajouter un maximum de 4 films translucides sur la face extérieure du pare-brise afin de le protéger.

Les fenêtres arrière et latérales peuvent être remplacées par du polycarbonate de 3 mm d'épaisseur minimum.

La vue de tout côté doit être garantie. Elle doit permettre de voir le contenu du véhicule de l'extérieur. Sur les vitres latérales avant, rien ne peut être apposé. Les noms des pilotes, le drapeau national des pilotes et éventuellement le sticker de leur écurie doit être apposé sur les vitres latérales arrières du véhicule. (ou sur toute autre partie latérale de la carrosserie) Sur la vitre arrière, seule une bande de 8 cm peut être utilisée.

Sur les vitres arrière et latérales en verre, un film de sécurité incolore et translucide (tel que SL Lumar Safety Film/D1570) de 0,1 mm au maximum doit être fixé obligatoirement sur la face intérieure afin de garantir une protection efficace en cas d'éclatement. Pour les rétroviseurs, ce même film est recommandé.

Toutes les vitres latérales doivent être fermées aux $\frac{3}{4}$ pendant les essais et la course. L'installation d'un filet de sécurité du côté du pilote est recommandée.

Au cas où la vitre latérale côté pilote serait enlevée ou ouverte à plus de $\frac{3}{4}$, le filet de sécurité est obligatoire.

L'obscurcissement de la vitre arrière (film coloré, bande d'obscurcissement) n'est pas autorisé.

Sur le pare-brise avant et la vitre arrière, la publicité (bandeau) éventuelle de l'organisateur-promoteur doit être apposée. Une miniature du numéro de course (coin supérieur droit et d'une hauteur de 100 mm) peut être apposée.

Ventilation de l'habitacle

Afin d'extraire l'air de l'habitacle, les vitres latérales et arrière peuvent comporter des trous circulaires de diamètre maximum de 60 mm chacun.

Une écope peut être installée sur chaque vitre de porte si elle respecte les points suivants :

- elle ne doit pas dépasser du périmètre de la vitre, avoir une hauteur maximum de 150 mm et ne doit pas faire saillie de plus de 50 mm par rapport à la surface de la vitre;
- elle doit être réalisée dans le même matériau que la vitre ou en polycarbonate translucide ;
- elle ne doit pas perturber la rétro-vision du pilote.

Des canalisations d'air alimentées par les écopas sont autorisées à l'intérieur de l'habitacle à condition de ne dégrader ni la visibilité ni la sécurité du pilote.

Filet

Il est possible de remplacer les fenêtres des portières par des filets dont les caractéristiques doivent se conformer à la norme FIA Art. 253-11.

Ce filet doit être composé de bandes tissées d'une largeur minimale de 19 mm (3/4"). Les mailles sont de 25 mm x 25 mm au minimum et de 60 mm x 60 mm au maximum. Les bandes tissées doivent être en matériau ignifuge et les intersections doivent être cousues l'une à l'autre. Le filet ne peut pas avoir un caractère provisoire.

Le filet doit être fixé à l'armature de sécurité ou à une partie fixe de la carrosserie au-dessus de la fenêtre des

portes avant, au moyen d'attaches rapides, qui fonctionnent également si le véhicule se retourne. Il faut pouvoir détacher le filet à l'aide d'une seule main. Un système à bouton-poussoir est autorisé à condition qu'il corresponde aux prescriptions de cet article.

Les boutons poussoirs doivent être visibles de l'extérieur, être de couleur tranchante et comporter la mention "PRESS". Pour la fixation du filet à l'armature de sécurité, seules des connexions vissées sont autorisées. Toute modification à l'armature de sécurité est interdite.

3.4 Carrosserie

Carrosserie : toutes les parties entièrement suspendues du véhicule, léchées par les filets d'air extérieurs à l'exception des parties incontestablement associées au fonctionnement mécanique du moteur, de la transmission et du train roulant. Toute prise d'air sera considérée comme faisant partie de la carrosserie.

Le châssis ne peut en aucun cas être modifié et doit conserver son positionnement d'origine par rapport à l'empattement. Excepté pour le montage d'une armature de sécurité, des modifications à la coque sont autorisées, et ce dans le respect du règlement sur l'armature de sécurité, Art. 15.1. de ce règlement.

Pour les Silhouettes, le matériau utilisé pour la carrosserie est limité à la fibre de verre et au carbon/kevlar, mais lorsqu'un élément est remplacé, il devra être fixé d'une manière au moins aussi solide que par la méthode d'origine. Les pièces de carrosserie doivent, à tout moment de l'utilisation normale du véhicule sur le circuit, rester en place.

L'habitacle doit être conçu de telle sorte que le pilote assis en position de conduite normale puisse en sortir en 7 secondes par l'ouverture côté pilote, et en 9 secondes par l'ouverture côté passager

Aucune partie du véhicule, ou des éléments suspendus du véhicule, ne doit se trouver à moins de 55 mm - du sol et aucune partie de la voiture ne doit toucher le sol quand tous les pneumatiques situés d'un même côté sont dégonflés.

Le contrôle des 55 mm minimum sera effectué par le passage d'une cale sous le véhicule, sur une surface de référence déterminée et délimitée dans la zone de contrôle technique, et pourra être effectué pilote à bord et immédiatement avant ou après le roulage du véhicule sur la piste. Cette mesure pourra être effectuée à tout moment pendant l'épreuve.

Le contrôle en dégonflant les pneus sera également effectué sur la surface de référence dans les conditions de course pilote à bord.

Pour les GT4, la hauteur de caisse doit être conforme à la fiche d'homologation.

Avant le début d'une épreuve, les commissaires techniques détermineront l'emplacement du contrôle de hauteur de caisse. Il appartient au concurrent de s'informer du lieu de cet emplacement.

Le concurrent aura la possibilité, dans les créneaux horaires définis par les organisateurs, de s'assurer de la conformité de son véhicule en utilisant les moyens de contrôle officiels, à l'emplacement du contrôle officiel.

Aucun système permettant de changer cette garde au sol pendant que le véhicule est en mouvement n'est autorisé.

3.4.1 Fond "plat"

L'emploi d'un fond plat est autorisé :

- soit en étant homologué pour cette voiture
- soit en achetant un kit commercialisé à cet effet par le constructeur de la voiture d'origine ou par une société représentant officiellement le constructeur de la voiture d'origine.
- soit en suivant les spécifications techniques ci-dessous :

Le matériau du fond plat est uniquement constitué de bois contreplaqué marine ou contreplaqué backéllisé d'une épaisseur minimum de 4 mm.

Si un fond plat est installé, il doit intégralement répondre à la description qui suit. S'il n'est pas installé, la partie inférieure du véhicule ne peut pas être modifiée et elle devra rester identique à celle d'une voiture de route, à l'exception des ouvertures, qui sont prévues pour le refroidissement des composants mécaniques.

Le fond plat ne peut pas être visible, en projection verticale vue de dessus.

Les « jupes » sont interdites. Tous les dispositifs ou constructions conçues pour combler totalement ou partiellement l'espace compris entre les parties suspendues de la voiture et le sol sont interdits en toute circonstance.

Entre le plan vertical et transversal tangent à l'avant des roues avant complètes et au minimum l'axe des roues arrières, toutes les parties de la carrosserie directement visibles du dessous de la voiture, à l'exception des passages de roues et des tunnels pour échappement devront s'inscrire dans un plan. Ce plan, dénommé Fond plat ou Surface de Référence doit être une surface uniforme, solide, dure, rigide (aucun degré de liberté par rapport à l'unité châssis/carrosserie).

La périphérie de la surface engendrée par ces parties peut être arrondie vers le haut avec un rayon maximal de 25 mm. Pour aider à surmonter d'éventuelles difficultés de fabrication, une tolérance de +/- 5 mm est permise sur cette surface.

Aucune partie suspendue de la voiture n'est permise en dessous du Fond plat, et aucun filet d'air ne pourra passer au-dessus. Aucun flux d'air ayant un effet aérodynamique n'est autorisé entre la carrosserie et le fond plat. Les flux d'air canalisés vers les entrées d'air ou évacués par les sorties d'air et circulant au-dessus d'une partie quelconque du fond plat ne doivent pas permettre d'obtenir une portance positive ou négative.

La partie du fond plat située entre l'axe des roues avant et le plan vertical et transversal tangent à l'avant des roues avant complètes doit avoir une largeur minimale de 1000 mm.

3.4.2 Diffuseur arrière

L'emploi d'un diffuseur arrière est autorisé :

- soit en suivant les spécifications techniques ci-dessous
- soit en étant homologué pour cette voiture
- soit en achetant un kit commercialisé à cet effet par le constructeur de la voiture d'origine ou par une société représentant officiellement le constructeur de la voiture d'origine.

L'installation d'un panneau plan incliné en arrière du fond plat est autorisée :

- Entre les plans verticaux formés par les faces intérieures des roues arrières.
- Entre l'extrémité arrière du fond plat et le plan vertical tangent à l'élément de carrosserie le plus en arrière.

Aucune partie de ce diffuseur n'est permise à plus de 215 mm du rapport au sol.

Les ailettes verticales plates sont permises si elles sont parallèles à l'axe longitudinal du véhicule.

Une équerre installée sur le diffuseur de maximum 10 mm est autorisée.

Toute modification du bouclier arrière est interdite

3.4.3 Plaque de fond frontale

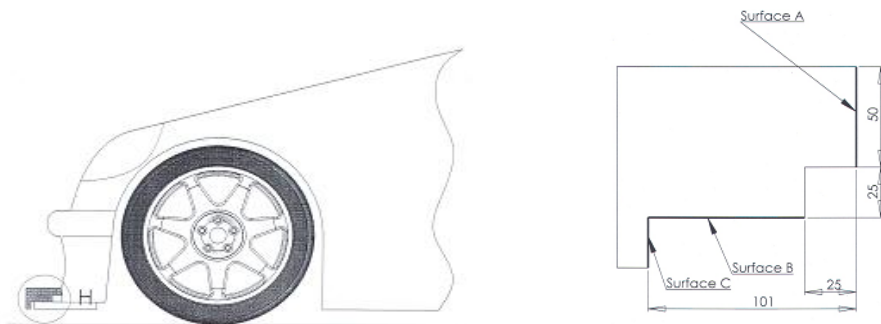
L'emploi d'une plaque de fond frontale est autorisé :

- soit en suivant les spécifications techniques ci-dessous
- soit en étant homologué pour cette voiture
- soit en achetant un kit commercialisé à cet effet par le constructeur de la voiture d'origine ou par une société représentant officiellement le constructeur de la voiture d'origine.

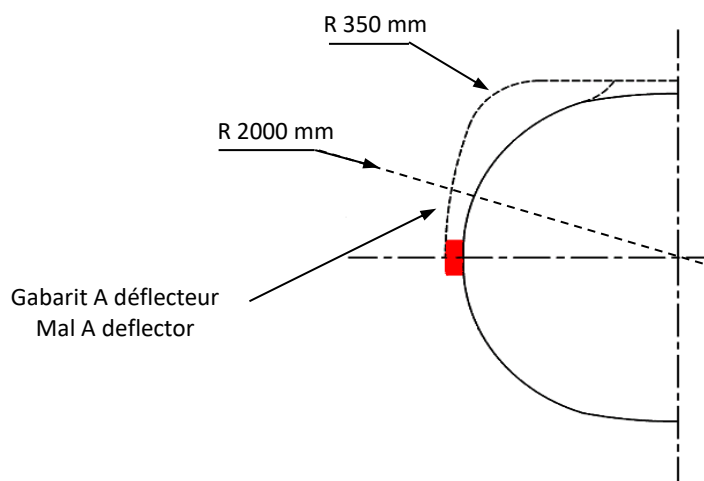
L'ajout d'une plaque de fond entre le pare-chocs avant et le plan vertical tangent à l'avant des roues avant complètes est autorisé, pourvu qu'elle soit composée uniquement d'une surface plane ou soit homologuée.

Le porte à faux avant d'origine peut-être augmenté par l'ajout d'un spoiler (épaisseur maximum de 30 mm).

Le spoiler doit s'inscrire en tous points à l'intérieur du gabarit B défini dans le dessin ci-dessous, et respecter le gabarit A.



Gabarit A / Mal A



Gabarit B / Mal B

Lorsque le gabarit A est en contact avec au moins un point de carrosserie situé à maximum 25 cm de l'axe longitudinal du véhicule sur sa surface A et avec le spoiler sur la totalité de sa surface B, cette partie du spoiler ne peut toucher aucun point de la surface C (dimensions en mm).

Toute modification à la forme originale du pare-chocs avant ne peut avoir pour but d'augmenter la longueur du spoiler.

Les tirants sont autorisés mais doivent être démontables pour tout contrôle technique

Pour les silhouettes,

Vu de face, le spoiler ne doit pas dépasser la largeur du véhicule de course au niveau de l'axe des roues avant. Un maximum de 2 éléments aérodynamiques peut être ajouté au-dessus du spoiler de chaque côté du véhicule. Ceux-ci doivent être:

- En avant du plan vertical tangent aux roues avant complètes.

- Dans le contour du spoiler, vue de dessus.

- Avec une épaisseur constante

- A l'extérieur de la voie avant d'origine du véhicule

A 350 mm maximum au-dessus du dessous de la plaque frontale ou du fond plat si la voiture ne possède pas de plaque frontale. (pour les GT, 180 mm maximum au-dessus du fond plat)

Ils ne doivent pas:

- Masquer les projecteurs

- Être plus larges que 250 mm.

L'ajout de dérive sur le splitter est interdit sauf si spécifié sur la fiche d'homologation d'origine.

Si le véhicule possède un splitter ne correspondant pas aux spécificités décrites, celui-ci devra être approuvé par le RACB Sport.

3.4.4 Structure de la carrosserie

Sauf en ce qui concerne la moitié inférieure des roues complètes, la carrosserie doit recouvrir tous les éléments mécaniques en projection verticale vue du dessus.

En projection latérale et vers l'avant, aucune partie d'une prise d'air ne peut se trouver avant le point le plus haut du pare-brise.

En aucun point, le véhicule ne peut présenter des parties saillantes ou des coins ou bords aigus. Toutes les parties de la carrosserie, y compris toute partie exerçant une influence aérodynamique, doivent être rigidement et solidement fixées à la partie entièrement suspendue (ensemble châssis/carrosserie), ne disposer d'aucun degré de liberté et rester immobiles par rapport à cette partie lorsque le véhicule se déplace.

Les fermetures d'origine de capot et de coffre doivent être enlevées et remplacées par minimum deux fermetures de sécurité à goupille.

Si les charnières originales du capot sont maintenues, il suffit d'installer des fermetures de sécurité dans les deux autres coins. Si les charnières originales du capot et/ou du coffre ne sont pas maintenues, il faudra les équiper de fermetures de sécurité aux quatre coins. Toutes les fermetures de sécurité doivent être clairement indiquées par des flèches de couleur contrastée.

Dans le voisinage des conduites de ravitaillement, les joints entre les éléments de carrosserie seront conçus de manière à éviter toute fuite de carburant à l'intérieur du compartiment moteur et de l'habitacle.

3.5 Modifications supplémentaires à la carrosserie et au châssis

3.5.1 Largeur maximale

La largeur de la carrosserie des voitures de Tourisme ou GT au niveau des passages de roues avant et arrière peut être augmentée de 50 mm au maximum de chaque côté par rapport à la voiture d'origine.

Si toutefois le constructeur de la voiture d'origine, ou une société représentant officiellement le constructeur de la voiture, commercialise un kit à cet effet, la limite sera portée à maximum 100 mm de chaque côté par rapport à la voiture d'origine sous réserve d'acceptation par le RACB sur base d'un dossier technique concernant ce kit.

Dans tous les cas, la largeur totale du véhicule ainsi modifiée ne peut pas dépasser les 2000 mm, à l'exception des véhicules pour lesquels une voiture de route dépasse cette largeur. Dans ce cas, la largeur originale doit être maintenue.

3.5.2 Aileron arrière

Généralités

L'aileron ne peut avoir plus d'une section (aerofoil section), pas de biplan ou de "flap".

Une équerre de bord de fuite (gurney) rigide est autorisée, mais aucun flux d'air ne doit passer entre la surface de l'aileron et l'équerre de bord de fuite. L'équerre doit avoir une hauteur de 25 mm maximum perpendiculaire au plan défini par le dessus de l'aileron et être fixée solidement sur toute la longueur de l'aileron si elle ne fait pas partie intégrante de l'aile.

Dimensions

L'aileron (plaques de garde comprises) doit s'inscrire dans un volume dont les dimensions maximales sont de 520 mm (sens longitudinal et horizontal) x 150 mm (hauteur) x 1650 mm (sens transversal).

La longueur de la corde de la section de l'aile doit être de 400 mm maximum.

Supports d'aileron verticaux

Les supports d'aileron verticaux doivent avoir des surfaces planes et parallèles au plan vertical passant par

l'axe longitudinal du véhicule. Ils doivent être distants d'au moins 100 mm des plaques de garde et être en matériau métallique (fixations incluses).

Les bords d'attaque peuvent être arrondis (rayon constant) et les bords de fuite (partie arrière) peuvent être biseautés sur 20 mm maximum.

Plaques de garde

Les plaques de garde doivent avoir des surfaces planes et parallèles au plan vertical passant par l'axe longitudinal du véhicule et avoir une épaisseur de 10 mm minimum, comporter des bords arrondis de rayon d'un minimum de 5 mm constant sauf homologation spécifique approuvé par le RACB Sport.

Le montage d'un aileron arrière est permis. L'aileron complet ne doit pas constituer le point le plus élevé de la carrosserie (Gurney compris), sauf s'il est d'origine sur le modèle ou possède une homologation pour cette voiture. L'aileron ne doit pas être en arrière du point le plus reculé du véhicule. Toute modification ou extension de carrosserie dont l'objet est de déplacer l'aileron vers l'arrière est interdite.

Pour les Silhouettes, le montage de l'aileron devra répondre à la fiche d'homologation d'origine

3.5.3 Pare-chocs

Les pare-chocs avant et arrière ne peuvent pas être enlevés ou renforcés et doivent rester en place pendant toute la durée de l'épreuve. En projection verticale vue du dessus, la forme des pare-chocs avant et arrière doit avoir le même profil qu'à l'origine. Aucune partie d'un pare-chocs ne peut se trouver en dehors de cette forme, sauf si elle est homologuée comme telle par la FIA ou le RACB Sport.

Il est permis d'obturer les orifices laissés libres par le non montage des phares additionnels.

ART. 4 – POIDS

4.1 Poids minimal

Le poids minimal du véhicule – c'est-à-dire le poids du véhicule à tout moment de l'épreuve, sans le pilote et son équipement, le réservoir de carburant vide, les différents réservoirs de liquide à leurs niveaux normaux.

L'annexe 1 de ce règlement reprend une liste de certaines voitures avec leur poids minimum règlementaires. Cette liste peut-être adaptée entre deux épreuves uniquement en accord avec le RACB Sport. La liste de référence sera celle affichée sur le site du RACB pendant l'épreuve.

En cas de différence entre les poids repris dans cette annexe 1 et le règlement lui-même, c'est l'annexe 1 qui fera foi.

- Classe A :
 - Jusqu'à 1000 cc : 670 kg
 - De 1001 à 1400 cc : 760 kg
 - De 1401 à 1600 cc : 850 kg
- Classe B :
 - De 1601 à 2000 cc : 930 kg
- Classe D :
 - De 2001 à 2500 cc : 1030 kg
- Classe E :
 - De 2501 à 3000 cc : 1110 kg
- Classe F & 20T :
 - De 3001 à 3500 cc : 1200 kg
- Classe G- & G+ :
 - De 3501 à 4000 cc : 1220 kg
- Classe S : Classe Silhouettes :
 - Jusqu'à 3500 cc : 1000 kg (ou poids d'homologation)
 - + de 3500 cc : 1050 kg (ou poids d'homologation)

Les voitures de type « Cup » (exemple: Porsche 991 Cup) doivent respecter le poids minimum défini dans le règlement de la Coupe.

Les voitures de type « GT Open » doivent respecter le poids minimum défini dans le passeport technique par le RACB

Dans certains cas le RACB en collaboration avec le promoteur pourront imposer des brides à l'admission.

Les informations concernant ces brides devront être mentionnées dans le Passeport Technique

4.2 Lest

Il est permis de parfaire le poids minimum du véhicule par un ou plusieurs lests.

Le lest sera composé de blocs solides et unitaires fixés de manière apparente au moyen d'outils. Il doit être fixé sur le plancher de l'habitacle à l'emplacement des passagers. Le lest sera visible et plombé par les commissaires et ce à la demande de l'équipage. Le lest sera fixé au moyen de boulons de qualité 10.9 et d'un diamètre minimum de 10 mm. Afin d'éviter l'arrachement du lest, une contreplaque d'un minimum de 40 cm² et de 3 mm d'épaisseur par fixation sera apposée sous le plancher.

Tout système de lest mobile quand le véhicule se déplace est interdit.

4.3 Pesage

Le poids peut être vérifié à tout moment de l'épreuve, sauf pendant la course.

L'adjonction au véhicule pendant la course de quelque matériau solide que ce soit ou le remplacement pendant la course de toute partie du véhicule par une partie plus lourde sont interdits.

ART. 5 - MOTEUR

Pour tous les véhicules, si les règles des Art. 5.1 à 5.6 sont respectées, le moteur et les servitudes sont libres.

Pour les GT4, le moteur devra être conforme à la fiche d'homologation. Pour les voitures de type « Cup », le moteur devra être conforme à la fiche technique et au règlement de la Coupe.

5.1 Type et position du moteur

La marque et la position du moteur doivent rester d'origine.

Un moteur de substitution peut être monté pour autant qu'il soit de la même marque, à la même position que celui d'origine et d'un nombre de cylindres inférieur ou égal à celui monté sur le modèle homologué sur route.

L'ajout d'un système de suralimentation est interdit

Les moteurs du FIA groupe C, FIA groupe GT1, GT2, GT3, FIA groupe Sports Cars, les Deutsche Tourenwagen Meisterschaft et les moteurs de cylindrée 1,6 Turbo utilisés en WTCC et WRC ou des classes équivalentes/similaires dans d'autres disciplines, où que ce soit dans le monde, ne pourront pas être utilisés.

Le moteur doit être logé dans son compartiment original.

La marque du moteur et l'origine du moteur seront indiquées dans les données reprises sur le passeport technique du véhicule.

5.2 Modifications du moteur

5.2.1 Matériaux

- L'emploi de magnésium et de titane est interdit, sauf s'il(s) est (sont) utilisé(s) dans la pièce d'origine.
- L'emploi de pièces en céramique ou à revêtement en céramique est interdit, sauf si elles sont utilisées dans la pièce d'origine. Exception : le traitement extérieur de l'échappement.
- L'emploi de matériaux en carbone ou en composite est limité aux embrayages et aux couvercles ou canalisations non sollicités.
- Toutefois, il est permis de réaliser sur les pièces des traitements thermiques sous réserve qu'il soit toujours possible d'établir indiscutablement l'origine de la pièce de série.

5.2.2 Pédale d'accélérateur

Seul un lien mécanique direct entre la pédale d'accélérateur et le moteur est autorisé. Si le véhicule d'origine est équipé d'un système sans lien mécanique, ce système peut être conservé mais pas modifié.

Tout autre système sans lien mécanique devra recevoir l'approbation préalable du RACB, après l'envoi d'un dossier descriptif des différents éléments et leur origine.

5.2.3 Divers

- Dans le système d'admission, seuls les papillons sont autorisés. Les guillotines et boisseaux sont interdits.
- Les systèmes de longueur ou de volume d'admission variable sont interdits.
- Il doit être possible, d'identifier le volant moteur comme volant d'origine. Toutefois, il peut être allégé et équilibré.
- Les accessoires composant l'allumage sont libres.

5.2.4 Gestion moteur

Le boîtier est libre. Le limiteur de régime est libre. Le boîtier ne pourra pas inclure un système de contrôle de traction.

5.3 Moteurs atmosphériques

La cylindrée des moteurs atmosphériques limitée à 4000 cc sauf pour les véhicules ayant obtenu une dérogation du RACB sport.

5.4 Système de réglage du moteur suralimenté

Les véhicules à moteur suralimenté ne devront être équipés d'aucun dispositif permettant au pilote de régler ou de modifier en roulant la pression de suralimentation ou le système de gestion électronique contrôlant la pression de suralimentation.

5.5 Refroidissement

Le système de refroidissement est libre, mais le radiateur d'eau doit garder son emplacement d'origine.

5.6 Brides

Dans le cas de l'utilisation d'une ou plusieurs brides, tout l'air alimentant le moteur doit passer par ces brides.

L'obturation des brides doit entraîner l'arrêt immédiat du moteur (3 sec.) Cette vérification doit être effectuée à un régime moteur de 2500 tr/min. Pour cette vérification, le concurrent pourra démonter les capteurs de pression et les soupapes de sécurité. Dans ce cas le concurrent devra obturer les interfaces de montage de ces capteurs ou soupapes.

5.7 Echappement

Le système d'échappement est libre sous réserve d'être en acier doux ou inoxydable avec une épaisseur de paroi minimale de 1 mm et doit comporter au moins un silencieux par lequel tous les gaz d'échappement doivent passer. Les systèmes d'échappement variables sont interdits, à l'exception d'une waste-gate pour les moteurs suralimentés.

Pour les voitures de Tourisme et GT, la sortie de l'échappement doit se situer à l'arrière du véhicule et pas à moins de 10 mm ni à plus de 150 mm de l'arrière du contour de la carrosserie.

Il est recommandé que l'ensemble du système d'échappement comprenne un ou plusieurs convertisseurs catalytiques homologués, qui doivent fonctionner à tout moment et par lesquels tous les gaz d'échappement doivent passer. Un point de contrôle doit pouvoir être prévu près du convertisseur catalytique.

Le bruit généré par le véhicule ne peut pas dépasser 107 dB (A) en mesure statique.

Lors de la mesure statique, le bruit sera mesuré à 75% du régime maximum en utilisant un sonomètre réglé sur "A" et "Lent", placé à un angle de 45° par rapport à la sortie du tuyau d'échappement et à une distance de 50 cm de celui-ci.

Si le site de la compétition impose des contraintes plus restrictives, celles-ci seront d'application et devront être précisées dans le règlement particulier de l'épreuve

ART. 6 - CANALISATIONS, POMPES ET RESERVOIRS DE CARBURANT

A condition que les règles des Art. 6.1 à 6.7 soient respectées, le système de carburant est libre.

Pour les GT4, le système carburant devra être conforme à la fiche d'homologation. Pour les voitures de type « Cup », le système carburant devra être conforme à la fiche technique et au règlement de la Coupe.

6.1 Réservoirs et pompes de carburant

Le réservoir de carburant doit être placé à l'emplacement d'origine ou dans le compartiment à bagages. Il doit être séparé du pilote et du compartiment moteur par une cloison pare-feu étanche et être entouré d'une structure absorbant l'énergie.

Le réservoir de carburant d'origine peut exclusivement être remplacé par un réservoir FT3-1999, FT3.5 ou FT5 répondant aux spécifications FIA. (Il ne peut pas dépasser 100L de contenance)

- Ce réservoir sera muni d'un code imprimé reprenant le nom du fabricant, ainsi que les spécifications selon lesquelles le réservoir a été construit et la date de fabrication.
- Ce code imprimé doit pouvoir être vérifié facilement.
- La durée d'utilisation maximale des réservoirs souples sera limitée à un maximum de 5 ans après la date de fabrication, sauf pour les autres qui ont été inspectées et certifiées de nouveau par le fabricant et ce pour une durée supplémentaire de 2 ans au maximum. Les autres réservoirs homologués FIA ne peuvent dépasser la date de fin de validité.
- Il est recommandé de munir le réservoir homologué par la FIA d'une mousse de sécurité du type MIL-B-83054 ou Stop.

Quand la(les) pompe(s) à carburant se trouve(nt) dans le coffre, elle(s) doit/doivent être séparée(s) de l'habitacle par une cloison pare-feu étanche aux liquides, flammes et gaz.

6.2 Montage du réservoir de carburant

Le réservoir de substitution doit être fixé de manière permanente au moyen d'un système de serrage métallique.

Au cas où un réservoir de carburant serait installé sous le plancher du véhicule, il doit être contenu dans un logement ajusté au plus près, résistant aux flammes, n'ajoutant aucun avantage aérodynamique et ne jouant aucun autre rôle mécanique. Ce logement doit comprendre une structure déformable sur toutes les surfaces externes, fixée au moyen de deux étriers métalliques de 30 x 3 mm fixés au plancher par des boulons et des écrous.

Pour fixer ces étriers, des boulons d'au moins 10 mm doivent être utilisés, ainsi que sous chaque boulon une plaque de renfort d'au moins 3 mm d'épaisseur et d'une surface d'au moins 20 cm² au-dessus du métal du plancher.

La structure déformable doit se composer d'une construction sandwich en nid d'abeille, incorporant une âme en matériau

inflammable d'une résistance à l'écrasement minimale de 18 N/cm².

L'utilisation de fibre aramide est autorisée. La construction en sandwich doit comprendre deux peaux de 1,5 mm d'épaisseur, d'une résistance minimale à la traction de 225 N/mm². L'épaisseur minimale de la construction en sandwich est de 1 cm.

L'ouverture laissée par la suppression du réservoir d'origine peut être obturée par l'installation d'un panneau de dimensions identiques.

Le déplacement du réservoir ne peut donner lieu à d'autres modifications, allègements ou renforts que ceux prévus par l'article 255-5.7.1. des prescriptions FIA.

6.3 Accessoires et canalisations

Toutes les canalisations traversant l'habitacle et susceptibles de contenir un liquide doivent être entièrement revêtues ou recouvertes sur toute leur longueur dans l'habitacle, de sorte que le pilote ne sera pas affecté par ces liquides en cas d'une rupture éventuelle de la conduite. Les canalisations de carburant et d'huile de lubrification peuvent traverser l'habitacle à condition de ne comporter aucun raccord, si ce n'est sur les cloisons.

Les canalisations de carburant doivent être soit d'origine, soit remplir les exigences pour la navigation aérienne.

L'installation des canalisations de carburant est libre, pour autant qu'elles répondent aux prescriptions FIA reprises dans l'annexe J Art. 253-3.

Elles doivent être posées avec un écart minimal de 10 cm par rapport aux conduites électriques et au système d'échappement. Si ces conduites traversent l'habitacle, aucun raccordement ne pourra être réalisé dans l'habitacle.

6.4 Orifices de remplissage (véhicule)

Aucun orifice de remplissage ne pourra se situer à l'intérieur de l'habitacle. Un orifice de remplissage peut être prévu à l'extérieur de la carrosserie, pour autant qu'il réponde aux normes de sécurité de la FIA, annexe J Art. 259-6.4.

6.5 Ravitaillement en carburant

Le ravitaillement en carburant pendant la course est exclusivement autorisé devant le stand sauf si le règlement particulier de l'épreuve le précise.

Chaque système de ravitaillement qui sera utilisé lors de la course devra au préalable être contrôlé par le RACB.

Il appartient au chef de team de faire contrôler le matériel de ravitaillement avant l'utilisation.

Le ravitaillement pourra se faire suivant les moyens décrit ci-dessous ou d'après le règlement particulier de l'épreuve.

6.5.1 Tour de ravitaillement

Un réservoir d'approvisionnement autonome pourra être utilisé, mais doit être conforme à la description reprise à l'Annexe J de l'annuaire FIA2015, article 257A, paragraphes 6.1 jusqu'à 6.1.9 et au dessin 252-7.

Le remplissage de la tour de carburant doit se faire exclusivement à l'aide d'une pompe à main mécanique et non pas avec des jerrycans ou autre système.

6.5.2 Mise à la terre

Pendant le ravitaillement, le véhicule doit rester sur ses roues et ne pourra pas changer de niveau. Avant que le ravitaillement ne commence, le véhicule et toutes les parties métalliques du système de ravitaillement, depuis l'accoupleur jusqu'au réservoir de ravitaillement et son support, doivent être connectés électriquement à la terre par un contacteur manuel n'ayant que cette seule fonction.

6.6 Autre récipient de carburant

6.6.1.

Lors des essais et courses, le réservoir d'approvisionnement standard ou un récipient d'une capacité maximale de 35 litres, non pressurisé, avec mise à l'air libre et comportant un accoupleur étanche le reliant à l'orifice de remplissage du véhicule, conformes aux normes FIA, avec un orifice de réduction du débit, diamètre intérieur maximum de 30 mm, peut (peuvent) être utilisé(s).

6.6.2.

Pompe manuelle basse pression, un tuyau d'alimentation de 4 mètres avec pistolet auto-obturant et tonnelet avec certification UN de 60 L solidement fixé sur un chariot renforcé.

Ce matériel doit être impérativement présenté aux vérifications techniques de la première épreuve à laquelle le concurrent participe.

Exemple : l'ensemble pompe, tuyau et pistolet (kit Ravitaillement JAPY référence : FEP2C-KR), comprenant une pompe JAPY manuelle semi-rotative, 4 m de tuyaux et 1 pistolet auto obturant. Option : un compteur conforme aux normes AtEx (Atmosphère Explosive) est autorisé.

Chariot de ravitaillement (à réaliser).

Le chariot, composé d'un bac de rétention métallique étanche, équipé de 4 roulettes, d'une potence et d'un crochet à pistolet, est obligatoire.

Dimension minimum:

- Coté 600 mm maximum.
- Hauteur des bords 50 mm minimum.
- Hauteur de potence 1000 mm.

Sur le fond du bac, seront fixées mécaniquement 2 cales afin d'éviter le déplacement du fut. Le fut sera fixé solidement sur la potence à l'aide d'une sangle. Sur la potence, un crochet sera fixé, permettant ainsi de poser le tuyau et le pistolet. Afin d'éviter les mouvements de la pompe, il est conseillé de réaliser un point fixe entre celle-ci et la potence. Il est conseillé de réaliser une butée sur le tube plongeur, afin d'éviter d'endommager le vernis interne du fond du fût.

Le fût de 60 litres avec les caractéristiques ci-dessous est obligatoire: Homologation ONU 1A1/X-1,6/400, acier épaisseur 0.8/0.8/0.8, ouverture partielle 2 bondes, 2 poignées et vernis intérieur époxy phénolique G3. ATTENTION : Le marquage ONU est obligatoire, en cas de peinture celui-ci doit être épargné. Le remplissage du fût de 60 litres est de 54 litres maximum.

6.7 Carburant à bord

6.7.1 Température

Le stockage de carburant à bord du véhicule à une température inférieure à la température ambiante de moins de 10°C est interdit.

L'utilisation d'un dispositif spécifique, se trouvant ou non à bord du véhicule, pour réduire la température du carburant au-dessous de la température ambiante, est interdite.

6.7.2 Capacité de carburant

La quantité maximale de carburant, y compris le réservoir-nourrice, d'une capacité maximale d'un litre, s'élève à 100 litres au maximum avec une tolérance maximale de 2 litres. Sont interdits : tous dispositifs, systèmes, procédures, constructions ou conceptions ayant pour but et/ou effet d'augmenter au-delà de 100 litres de quelque façon que ce soit, même temporairement, le volume total de carburant stocké.

Les types de carburant autres que l'essence et le diesel ne sont pas autorisés.

Le contrôle pourra se faire par pesée différentielle entre la voiture vide et la voiture avec le plein effectué. Pour tout contrôle technique, les 100 litres de carburant plus la tolérance de 2 L seront considérés comme pesant 78 kg s'il s'agit d'essence ou pesant 87 kg s'il s'agit de diesel ; ceci à tout moment et en toute condition.

ART. 7 - SYSTEME DE LUBRIFICATION

A condition que les règles des Art. 7.1 à 7.2 soient respectées, le système de lubrification est libre.

Pour les GT4, le système de lubrification devra être conforme à la fiche d'homologation. Pour les voitures de type « Cup », le système de lubrification devra être conforme à la fiche technique et au règlement de la Coupe.

7.1 Réservoirs d'huile

Si les réservoirs d'huile ne sont pas maintenus dans la position d'origine, ils doivent être entourés d'une structure déformable de 10 mm d'épaisseur s'ils sont en contact direct avec la carrosserie.

Le réservoir d'huile ne doit pas être situé dans l'habitacle.

7.2 Récupérateur d'huile

Si la ventilation du carter n'est pas maintenue, l'huile doit se déverser dans un récupérateur d'une capacité de 2 litres au moins (3L pour les voitures d'une cylindrée supérieure à 2000 cc).

Ce récipient doit être en matière plastique translucide ou doit comporter un panneau transparent.

Ce réservoir doit être fixé solidement avec du matériau ignifuge et pourvu d'une ventilation. L'installation dans l'habitacle est interdite. Le point de collection et de ventilation du récupérateur doit être le point le plus élevé du réservoir.

La ventilation du carter ne doit pas se déboucher librement sur le sol.

ART. 8 - EQUIPEMENTS ELECTRIQUES

A condition que les règles des Art. 8.1 à 8.4 soient respectées, le système électrique est libre.

Pour les GT4, le système électrique devra être conforme à la fiche d'homologation. Pour les voitures de type « Cup », le système électrique devra être conforme à la fiche technique et au règlement de la Coupe.

8.1 Batterie

- Si la batterie se trouve à l'endroit d'origine, elle doit être solidement fixée de façon permanente et le pôle positif '+' doit être protégé par un couvercle fait en matériau isolant.
- Si les batteries ne se trouvent pas à l'endroit d'origine, elles doivent être situées dans l'habitacle, mais sans gêner l'évacuation du pilote. Elles doivent être solidement fixées à la coque et entièrement protégées par une boîte étanche faite d'un matériau isolant comprenant un canal de ventilation débouchant en dehors de l'habitacle. Dans le cas où la batterie située dans l'habitacle est une batterie sèche, le pôle positif '+' devra être protégé par un couvercle fait en matériau isolant.
- La fixation à la coque doit être constituée d'un siège/logement métallique et de deux étriers métalliques avec revêtement isolant, fixés au plancher par boulons et écrous. La fixation des étriers devra utiliser des boulons d'un diamètre minimal de 10 mm et sous chaque boulon, une contreplaque placée au-dessous de la tôle de la carrosserie d'au moins 3 mm d'épaisseur et d'au moins 20 cm² de surface (dessins 255-10 et 255-11).

8.2 Essuie-glaces

Moteur, emplacement, balais et mécanisme sont libres, mais au moins un essuie-glace doit être prévu et pouvoir nettoyer le pare-brise placé directement devant le pilote pendant toute la durée de l'épreuve. Il est permis de démonter le dispositif lave-phares.

8.3 Démarrage

Un démarreur doit être monté et être en état de fonctionnement à tout moment pendant une épreuve : ce démarreur doit aussi pouvoir être commandé par le pilote normalement assis dans son siège.

Pour le réglage ou la mise au point du moteur, le véhicule peut également être démarré à l'aide d'une source d'énergie extérieure. Le raccordement du dispositif de démarrage doit se situer à l'intérieur de l'armature de sécurité et doit être réalisé au moyen d'une prise de démarrage spéciale. En aucun cas, ce raccordement ne pourra se situer au-dessous du capot ou dans la proximité immédiate du réservoir ou des conduites de carburant.

Si le véhicule veut rejoindre la course après un arrêt aux stands, toutes les roues doivent être en contact avec le sol avant que le pilote ne puisse démarrer ou redémarrer le moteur. Un véhicule dont le démarreur serait déficient pourra être poussé par ses mécanos avec l'autorisation de départ du commissaire de stand ou de tout officiel de l'organisation.

8.4 Equipements lumineux

8.4.1 Procédure

Pendant les essais et la/les course(s), tout véhicule doit être équipé d'un éclairage efficace.

Les phares doivent être maintenus à leur emplacement d'origine. L'allègement de ceux-ci est autorisé.

Chaque véhicule doit avoir au moins prêt à fonctionner:

- À l'arrière: deux feux d'arrêt rouges, deux feux rouges ordinaires et deux clignotants oranges; ils doivent être installés symétriquement vis-à-vis de l'axe longitudinal de chaque côté du véhicule, de sorte qu'ils soient visibles.
- À l'avant: au moins deux feux blancs ou jaunes et deux clignotants oranges.
- Les ampoules des phares de recul doivent être enlevées.
- Dès qu'il utilise des pneus de pluie ou des pneus causant de la projection d'eau, le pilote doit allumer l'éclairage et le feu de pluie arrière de son véhicule.
- L'emploi de cache-phares est admis. Lorsque le signal "LIGHT" est déployé, le véhicule doit immédiatement rejoindre son stand afin de faire enlever les cache-phares.

Si, suite à un incident de course, un véhicule connaît des soucis avec son équipement lumineux, il/elle ne pourra rester en piste que si, au moins, un point lumineux avant et un point lumineux arrière fonctionnent. De même, au minimum un feu d'arrêt rouge (feu de stop) doit fonctionner. Si les conditions de course l'obligent, le feu de pluie doit être prêt à fonctionner.

8.4.2 Feu de pluie

Tous les véhicules doivent être équipés d'un feu arrière rouge de 21 Watts au moins, qui doit être prêt à fonctionner pendant toute la durée de l'épreuve et qui est:

- Un modèle approuvé par la FIA (liste technique n° 19) ou l'ASN.
- Rayonne en arrière par rapport à l'axe central du véhicule.
- Clairement visible par derrière.
- Installé à 10 cm au plus de l'axe central du véhicule.
- Situé au moins 35 cm au-dessus de la surface du sol.
- Doit être activé par le pilote en position assise.

Les deux dimensions sont effectuées à partir du milieu de la surface de la lentille.

8.5 Désembuage

Un système de désembuage efficace du pare-brise est obligatoire

ART. 9 - TRANSMISSION

Le système de transmission est libre pour autant qu'il respecte la position d'origine, et à condition que les règles des Art. 9.1 à 9.4 soient respectées.

Pour les GT4, la transmission devra être conforme à la fiche d'homologation. Pour les voitures de type « Cup », la transmission devra être conforme à la fiche technique et au règlement de la Coupe.

Une voiture 4 roues motrices peut être modifiée en 2 roues motrices.

Pour des raisons de sécurité, la transmission doit être conçue de telle sorte que si le véhicule est immobilisé et le moteur arrêté, il doit être possible de pousser ou de tirer le véhicule.

9.1 Changement de vitesses

La commande de boîte de vitesses (liaison entre le levier de changement de vitesses actionné par le pilote et la boîte de vitesses) est libre.

Le système qui est connu sous le nom "Gear Shifter", facilitant le changement de vitesses par une action sur la gestion du moteur (ignition ou injection) au moyen d'une interruption activée lors du déplacement du levier ou de la tige de vitesses, est autorisé.

9.2 Différentiel

Les différentiels sous contrôle électronique, pneumatique ou hydraulique sont interdits.

L'utilisation d'un différentiel à glissement limité de type mécanique, on entend tout système fonctionnant exclusivement mécaniquement, c'est à dire sans l'aide d'un système hydraulique ou électrique, est autorisé.

9.3 Boîte de vitesses

Les rapports de démultiplication sont libres mais devront figurer sur le passeport technique.

Chaque véhicule doit comporter une marche arrière qui puisse à tout moment de l'épreuve être sélectionnée par le pilote assis normalement.

9.4 Embrayage

Seule une conception mécanique conventionnelle est admise. Le matériel est libre.

L'embrayage ne peut être activé que par le pied du pilote, sauf dans le cas d'une boîte de vitesses semi-automatique ou automatique. Une dérogation peut concerner les pilotes invalides.

ART. 10 - SUSPENSION ET DIRECTION

A condition que les règles des Art. 10.1 à 10.8 soient respectées, la suspension et la direction sont libres.

Pour les GT4, la suspension et direction devra être conforme à la fiche d'homologation. Pour les voitures de type « Cup », la suspension et direction devra être conforme à la fiche technique et au règlement de la Coupe.

10.1 Type et montage de la suspension

Toute forme de suspension active est défendue.

Tout système ou fonction de contrôle de châssis ou suspension, automatique ou électronique est défendu, même s'il est installé sur une voiture de route. Cela comprend entre autres, le système de contrôle et réglage d'amortisseurs, de suspensions ou de niveau du véhicule.

L'intermédiaire de suspension ne doit pas être constitué uniquement de boulons passant dans des manchons ou des montures flexibles. Le mouvement des roues doit entraîner un débattement de

suspension supérieur à la flexibilité des attaches.

Les joints de caoutchouc peuvent être remplacés par des joints à rotule (p.ex. uniball joints). Les points de fixation à la coque ou au châssis doivent être respectés, sauf exceptions autorisées par la FIA.

10.2 Ressorts

Le matériau, les dimensions et le nombre de ressorts sont libres.

10.3 Amortisseurs

Les amortisseurs sont libres, à condition que leur nombre par essieu ne soit pas supérieur à celui d'origine.

Un réservoir d'amortisseur et ses conduites éventuelles doivent être entièrement séparés de l'habitacle ou couverts et ne peuvent pas se situer dans un espace donnant accès au système de ventilation du véhicule.

10.4 Habitacle

Le réglage des ressorts, des amortisseurs et des barres stabilisatrices à partir de l'habitacle est interdit.

10.5 Matériau

Tous les bras de suspension doivent être en matériau homogène métallique. Le chromage des bras de suspension en acier est interdit.

10.6 Direction

Tous les éléments de la direction doivent faire partie de l'équipement d'origine fourni par le constructeur ou être homologués. L'emplacement d'origine doit être conservé. A l'exception de la colonne de direction homologuée, ces pièces peuvent être renforcées, à condition que les pièces d'origine puissent encore être identifiées. La colonne de direction doit comporter une partie rétractable pour les véhicules sur lesquels le cardan ne forme pas un angle de 15 degrés minimum par rapport à la colonne.

Le système de verrouillage de l'antivol de direction doit être rendu inopérant.

Le système de réglage de la colonne doit être bloqué et ajustable uniquement au moyen d'outils.

Le volant peut être remplacé et il peut être équipé d'un système de déverrouillage rapide (quick release system).

Le mécanisme de déverrouillage rapide doit consister en une flasque concentrique à l'axe du volant, de couleur jaune obtenue par anodisation ou tout autre revêtement durable, et être installé sur la colonne de direction derrière le volant. Le déverrouillage doit s'opérer en tirant sur la flasque suivant l'axe du volant.

10.7 Assistance de direction

L'assistance de direction peut être hydraulique, électro-hydraulique ou électrique, tant qu'il s'agit d'un système simple, sans contrôle programmable.

10.8 Direction à quatre roues

L'utilisation de la direction à quatre roues est interdite.

ART. 11 - FREINS

A condition que les règles des Art. 11.1 à 11.6 soient respectées, tout le système de freinage est libre.

Pour les GT4, le système de freinage devra être conforme à la fiche d'homologation.

11.1 Double circuit

Le système de freinage est libre. Pour des raisons de sécurité, il faut incorporer deux circuits séparés et commandés par la même pédale. En circonstances normales, la pression de la pédale doit se répartir sur toutes les roues. Ce système doit être conçu de manière telle qu'en cas de fuite ou de défaillance dans un circuit, l'action de la pédale de frein continue à s'exercer sur au moins deux roues.

Les réservoirs de liquide de frein peuvent être fixés dans l'habitacle, à condition qu'ils soient solidement fixés et recouverts d'une protection.

11.2 Disques de frein

Les disques de frein sont libres mais doivent se composer de matériaux ferreux. Le matériau des plaquettes est libre.

Un système de freinage en carbone est interdit.

11.3 Pédalier et système anti-blocage

Le montage d'un pédalier est autorisé.

Servo-freins, anti-blocage,... et autres accessoires d'origine peuvent être démontés.

Un limiteur hydraulique à commande manuelle agissant sur le train arrière est autorisé et peut être situé dans l'habitacle à portée du pilote, normalement assis et sanglé sur son siège.

Un répartiteur avant/arrière mécanique est autorisé (palonnier sur pédale de frein, réglable manuellement).

11.4 Etriers de freins

Les éléments internes des étriers peuvent être en titane.

Un seul étrier, avec 6 pistons au maximum, est autorisé sur chaque roue. La section de chaque piston d'étrier doit être circulaire.

11.5 Canalisations de frein

Une protection des tuyauteries du système de freinage doit être prévue à l'extérieur contre tout risque de détérioration (pierres, corrosion, bris mécaniques, etc.) et à l'intérieur contre tout risque d'incendie et de détérioration.

Si les canalisations de frein traversent l'habitacle, il faudra isoler leur entrée et sortie de l'habitacle au moyen de passe-cloisons.

11.6 Refroidissement des freins

Il est permis d'enlever ou de modifier les tôles de protection des freins, mais sans adjonction de matière.

Une seule canalisation flexible ou une conduite d'air pour amener l'air aux freins de chaque roue est permise.

Les canalisations d'air ne peuvent dépasser du périmètre du véhicule vu du dessus.

Le refroidissement à l'extérieur des freins par liquide est interdit.

ART. 12 - ROUES ET PNEUS

12.1 Définitions

Roue = voile + jante

Roue complète = voile + jante + pneu monté

12.2 Dimensions

Diamètre maximum de la roue complète : 650 mm

Diamètre maximum de la roue : 18"

Largeur du pneu : dans le respect des préconisations d'utilisation du fabricant des pneus par rapport aux dimensions des jantes utilisées (la preuve est à charge du concurrent)

12.3 Visibilité des roues

La roue complète au-dessus de la ligne médiane du moyeu ne doit pas être visible vue du dessus, les roues étant alignées de manière telle que le véhicule soit positionné pour aller en ligne droite.

12.4 Matériau des roues

Le matériau des roues est libre, mais elles doivent être faites de matériaux métalliques homogènes.

Les enjoliveurs doivent être enlevés. Les roues ne peuvent pas présenter de fêlures et doivent être propres lors de la présentation aux vérifications techniques.

12.5 Nombre de roues

Le nombre maximal de roues est fixé à quatre. Par essieu, les roues doivent être du même type et matériau et avoir les mêmes dimensions.

Aucune roue de réserve ne peut se trouver dans le véhicule.

12.6 Fixation des roues

La fixation des roues est libre. Si un seul écrou de fixation est utilisé, une goupille de sécurité équipée d'un ressort doit être en place sur cet écrou ou sur la fusée à tout moment lorsque le véhicule est en marche et doit être remplacé après tout changement de roue. Ces goupilles doivent être peintes en rouge ou orange. Une autre méthode de maintien du système de fixation des roues pourra éventuellement être utilisée, sous réserve d'avoir été approuvée par la FIA.

Les fixations de roues par boulons peuvent être changées librement en fixations par goujons et écrous, à condition de respecter le nombre de points d'attache et le diamètre des parties filetées. La longueur filetée utile doit être au moins égale à 1,5 fois le diamètre du filetage de la vis ou du goujon.

Si des cales ou élargisseurs de roue sont montés, ceux-ci devront être fixés mécaniquement au moyeu de la roue ou au bol de disque.

12.7 Crics pneumatiques

Des crics pneumatiques peuvent être montés sur le véhicule, mais il est interdit de transporter des bouteilles d'air comprimé à bord.

12.8 Contrôle de la pression des pneus

L'emploi de quelque moyen que ce soit pour préserver les prestations des pneus avec une pression intérieure égale ou inférieure à la pression atmosphérique, est interdit. L'intérieur du pneu (l'espace entre la jante et la face intérieure du pneu) peut exclusivement être rempli d'air. Aucun additif, quel qu'il soit (gaz, liquide,...), n'est autorisé.

Tout système pour régler la pression des pneus est interdit (ex. soupapes de surpression).

L'utilisation des bouchons de valve étanche est impérative.

ART. 13 - HABITACLE

13.1 Equipement dans l'habitacle

13.1.1 Tableau de bord

Le tableau de bord doit être conservé. L'allégement ou la modification de celui-ci est autorisé. L'instrumentation est libre. L'installation ne doit cependant comporter aucun risque.

Pour les Silhouettes, le tableau de bord peut-être adapté.

Les interrupteurs d'origine peuvent être remplacés par des interrupteurs d'un dessin différent, montés à des emplacements différents sur la planche de bord ou sur la console centrale.

13.1.2 Ce qui doit être enlevé de l'habitacle :

- Le capitonnage et le garnissage du toit.
- Les tapis et le matériau isolant.
- Antivol sur la direction.
- Airbags.
- Les sièges et la banquette arrière.

13.1.3 Ce qui peut également être enlevé de l'habitacle :

- Toutes les garnitures. Après enlèvement, les bords aigus doivent être masqués de façon efficace.
- Climatisation, ceintures de sécurité originales et leur mécanisme d'enroulement, mécanismes électriques de fenêtre, verrouillage central, radio, klaxon, vide-poches, console centrale, plage arrière, instruments, poches de porte et tout autre élément monté sur le véhicule à l'origine, uniquement pour le confort du conducteur ou des passagers.
- Le système de chauffage, de ventilation et de dégivrage d'origine peut être enlevé, mais une ventilation adéquate et un système de dégivrage adéquat doivent être conservés.

Pendant les essais et la/les course(s), l'habitacle et/ou le coffre doivent être exempts de matériel ou pièces détachées.

13.2 Equipement autorisé dans l'habitacle :

- Structures et équipements de sécurité.
- Trousse d'outillage solidement fixée.
- Siège, instruments et toutes autres commandes nécessaires à la conduite, y compris la molette de répartition de freinage.
- Equipements électroniques et électriques.
- Système de réfrigération du pilote.
- Lest.
- Crics pneumatiques et leurs conduites.
- Batterie.
- Equipement de ventilation du pilote.
- Garnitures de portières.

Aucun des éléments mentionnés ci-dessus ne doit gêner l'évacuation de l'habitacle ni la vision du pilote.

ART. 14 - EQUIPEMENT DE SECURITE

14.1 Equipement de sécurité 'véhicule'

14.1.1 Extincteurs

Chaque véhicule doit être équipé d'un système d'extinction automatique (commande électrique ou mécanique) conformément à l'Art. 253-7 de l'Annexe J du règlement FIA en vigueur. La liste des fabricants est reprise sur la liste technique de la FIA n° 16 « Systèmes d'extinction homologués par la FIA ».

Le pilote assis normalement, ses ceintures de sécurité étant attachées et le volant en place, doit pouvoir déclencher tous les extincteurs manuellement. Par ailleurs, un dispositif de déclenchement extérieur et intérieur est obligatoire. A l'extérieur, il peut être combiné avec l'interrupteur de coupe-circuit et doit être situé dans la partie inférieure du montant du parebrise.

L'interrupteur ou la tirette de l'extincteur doit être repérable au moyen d'un signe distinctif « E » à l'extérieur et à l'intérieur.

Les informations suivantes doivent figurer visiblement sur chaque extincteur :

- Capacité.
- Type de produit.
- Poids ou volume du produit.
- Date de vérification de l'extincteur, qui ne doit pas être plus de deux années après la date de remplissage ou après celle de la dernière vérification.

La bonbonne de l'extincteur automatique homologué FIA doit être fixée par un minimum de 2 sangles métalliques verrouillées par vissage et le système de fixation doit être capable de résister à une décélération de 25 G.

Des arrêtoirs anti-torpille sont obligatoires

Les révisions des extincteurs doivent obligatoirement être effectuées par le fabricant ou une société reconnue par le fabricant. Il est de la responsabilité du concurrent de prouver cette reconnaissance par le constructeur.

14.1.2 Harnais de sécurité

Le montage d'un harnais de sécurité non abîmé et approuvée par la FIA en cours de validité, conformément à la description reprise à l'Annexe J de l'annuaire FIA en vigueur, Art. 253-6, est obligatoire. Attention : seule la norme 8853/98 est autorisée avec 5 points d'ancrage minimum.

14.1.3 Rétroviseurs

Le véhicule doit être équipé de deux rétroviseurs, un de chaque côté du véhicule, afin d'obtenir une vision efficace vers l'arrière. Le montage est libre, mais chaque rétroviseur doit avoir une surface réflecteur minimale de 90 cm². Il est autorisé d'y insérer un conduit ayant pour seule fonction d'aérer le pilote. Un rétroviseur à l'intérieur du véhicule est obligatoire.

14.1.4 Sièges

Le siège du pilote doit être obligatoirement un siège de type baquet homologué par la FIA (norme 8855/1999 ou 8862/2009) en cours de validité et pourvu de cinq (5) ouvertures pour le harnais de sécurité ainsi que conforme à l'article 253-16 de l'annexe J en cours. Le siège homologué ne peut pas être modifié.

Une extension supplémentaire de 2 ans peut être accordée par le fabricant et doit être mentionnée par une étiquette supplémentaire.

Si les fixations et supports d'origine sont changés, les nouvelles pièces doivent soit être approuvées pour cette application par le constructeur de sièges, soit être conformes aux spécifications suivantes (Art. 253-16 et dessin 253-65 ou 253-65B annexe J de l'annuaire FIA en vigueur):

- Les fixations sur la coque/châssis doivent comporter au moins 4 attaches par siège utilisant des boulons de 8 mm minimum de diamètre avec contreplaques conformément au dessin. Les surfaces de contact minimales entre support, coque/châssis et contreplaque sont de 40 cm² pour chaque

point de fixation. Si des systèmes d'ouverture rapide sont utilisés, ils doivent pouvoir résister à des forces verticales et horizontales de 18000 N, non appliquées simultanément. Si des rails pour le réglage du siège sont utilisés, ils doivent être ceux fournis à l'origine avec le véhicule homologué ou avec le siège.

- La fixation entre le siège et les supports doit être composée de 4 attaches, 2 à l'avant et 2 sur la partie arrière du siège, utilisant des boulons d'un diamètre minimum de 8 mm et des renforts intégrés aux sièges. Chaque attache doit pouvoir résister à une charge d'au moins 15000 N quelle qu'en soit la direction.
- L'épaisseur minimum des supports et des contreplaques est de 3 mm pour l'acier et de 5 mm pour les matériaux en alliage léger. La dimension longitudinale minimale de chaque support est de 6 cm.

En cas d'utilisation d'un coussin entre le siège homologué et l'occupant, ce coussin doit être d'une épaisseur maximale de 50 mm.

14.1.5 Coupe-circuit

- Un coupe-circuit est obligatoire; ce dispositif doit couper tous les circuits électriques et de tension : batterie, alternateur, éclairage, allumage, instruments de contrôle, asservissements électriques etc. et doit également arrêter le moteur. Pour les moteurs Diesel ne disposant pas d'injecteurs à commande électronique, le coupe circuit doit être couplé avec un dispositif étouffeur de l'admission du moteur.
- Le pilote assis normalement, sa ceinture de sécurité étant attachée et le volant en place, doit pouvoir couper tous les circuits électriques et arrêter le moteur au moyen d'un coupe-circuit anti-déflagrant. Cet interrupteur doit être clairement signalé par un symbole montrant un éclair rouge dans un triangle bleu à bordure blanche.
- Il doit également y avoir un interrupteur extérieur, pouvant être manœuvré à distance. Cet interrupteur doit être situé dans la partie inférieure du montant du pare-brise. Il doit être clairement signalé par un symbole montrant un éclair rouge dans un triangle bleu à bordure blanche d'au moins 12 cm de base.

14.1.6 Anneau de prise en remorque

Les anneaux de prise en remorque doivent être montés à l'avant et à l'arrière des véhicules et doivent:

- Soit être rigides, en acier, sans possibilité de rupture, mesurer entre 60 et 100 mm de diamètre intérieur et 5 mm d'épaisseur, soit être homologués (ex. sangles).
- Avoir une section arrondie, de façon qu'ils ne coupent pas ou ne détériorent pas les sangles utilisées par les commissaires.
- Etre solidement fixés au châssis/structure au moyen d'une pièce rigide en acier (les câbles formant une boucle sont interdits).
- Se trouver dans le contour de la carrosserie vue du dessus.
- Etre facilement identifiables et peints en jaune, orange ou rouge.
- Permettre de tirer un véhicule enlisé dans un bac à gravier.

En plus, l'endroit exact des anneaux de prise en remorque doit être signalé par une flèche de couleur contrastée.

14.2 Equipement de sécurité pilote

voir annexe avec les références

L'ensemble de l'équipement personnel du pilote doit être montré lors de chaque contrôle technique.

- Le pilote doit rouler avec un équipement tel que défini à l'Annexe L du Code Sportif International de la FIA.
- A tout moment le pilote peut présenter un équipement à la commission technique pour validation.

- Cet équipement pourra être vérifié à tout moment de l'épreuve.
- En cas d'utilisation d'un équipement non conforme, une sanction sera donnée par le collège des Commissaires Sportifs (amende et/ou exclusion du meeting)

14.2.1 Casque

Le pilote doit porter un casque homologué, lorsque le véhicule est en mouvement. Ce casque doit répondre au moins à une des normes reprise dans la liste technique 25 de la FIA.

Chaque modification apportée à la liste reprise ci-dessus sera publiée dans le Bulletin Officiel mensuel de la FIA.

Une description des labels d'identification des casques homologués est disponible sur demande auprès de la FIA et du RACB Sport.

Le casque doit être muni des ancrages de sangle ('Tether anchors') marqués du code FIA 8858-2002 ou FIA 8858-2010 et d'une étiquette FIA holographique argentée. Voir l'annexe

14.2.1.1 Modifications (App. L Chap. III 1.2)

Aucun casque ne peut être modifié, conformément à ses données de fabrication.

14.2.1.2 Système de communication (App. L Chap. III 1.3)

Un système de radiocommunication ou un écouteur installé dans le casque sera interdit à partir du 01/01/2011. Un appareil auditif directement dans l'oreille (du type ear plug) est autorisé.

Des dérogations, pour raisons médicales seulement, pourront être accordées par la commission médicale du RACB Sport. Un microphone ne pourra être installé que conformément aux dispositions prévues par la FIA (appendice L, Chap III, article 1.2).

14.2.1.3 Décoration

Doit répondre à la norme selon Annexe L Chap. III 1. de l'annuaire FIA en vigueur.

14.2.2 Dispositif de retenue de la tête (HANS® ou HYBRID®) (App. L Chap. III 3)

L'emploi d'un dispositif de retenue de la tête HANS® ou HYBRID® (head and neck restraint system) est obligatoire à partir du 01/01/2011.

La liste des systèmes approuvés par la FIA (8858-2002 ou 8858-2010) et des casques est disponible dans la liste technique n° 29. Les sangles ('Tether') doivent être pourvues de l'étiquette d'homologation FIA 8858-2002 ou FIA 8858-2010.

Jusqu'à présent, aucun système n'offre une protection entière en cas d'accidents, plusieurs études ont démontré qu'une protection du type HANS® ou HYBRID® réduit considérablement le risque de blessures de la tête, du cou et de la colonne vertébrale. Chaque pilote devrait soigneusement choisir le système qui lui semble le plus approprié parmi les systèmes disponibles.

14.2.3 Vêtements ignifuges (App. L Chap. III 2)

Pendant les essais et la/les course(s), le pilote doit être revêtu d'une combinaison ignifuge conforme à la norme FIA 8856-2000.

Il portera en plus des sous-vêtements longs, une cagoule, des bas et des gants répondant à la norme FIA 8856-2000.

La liste des vêtements ignifuges homologués par la FIA (8856-2000) est reprise dans la liste technique n° 27.

ART. 15 - STRUCTURE DE SECURITE

15.1 Structure de l'armature de sécurité

- Le véhicule doit être équipé d'une armature de sécurité conforme aux spécifications de l'Art. 253-8 de l'annexe J du règlement FIA en vigueur.
- Toute modification apportée à une armature de sécurité homologuée est strictement interdite et la rend non-conforme.
- Aux endroits où le corps du pilote pourrait entrer en contact avec l'armature de sécurité, une garniture ininflammable doit être utilisée comme protection.
- Aux endroits où le casque du pilote pourrait entrer en contact avec l'armature de sécurité, la garniture doit être conforme à la norme FIA 8857-2001 type A.
- Il est interdit d'installer des conduites électriques, de carburant ou autres entre l'armature de sécurité et la carrosserie.

15.2 Cloison pare-feu

Les véhicules doivent être équipés d'une cloison pare-feu étanche, placée entre le compartiment moteur, le coffre et le réservoir de carburant d'une part et l'habitacle d'autre part, pour empêcher le passage de liquides, flammes ou gaz vers l'habitacle.

Toute ouverture pratiquée dans la paroi anti-feu doit être aussi réduite que possible, en permettant juste le passage des commandes et des câbles et doit être rendue complètement étanche et équipée de passe-cloisons.

ART. 16 - CARBURANT

16.1 Spécification du carburant

Le carburant utilisé doit être un carburant commercial. L'ajout d'additifs est interdit.

16.2 Air

En tant que comburant, seul de l'air peut être mélangé au carburant.

ART. 17 - TEXTE APPLICABLE

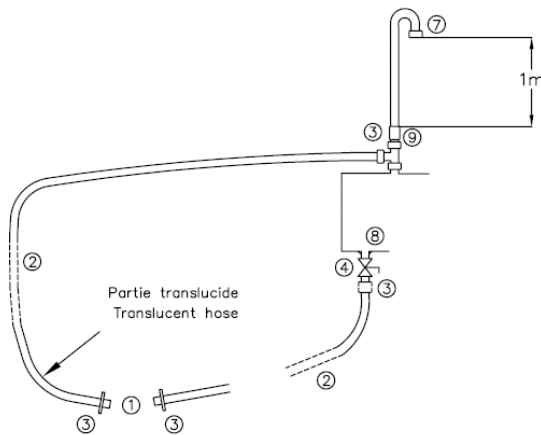
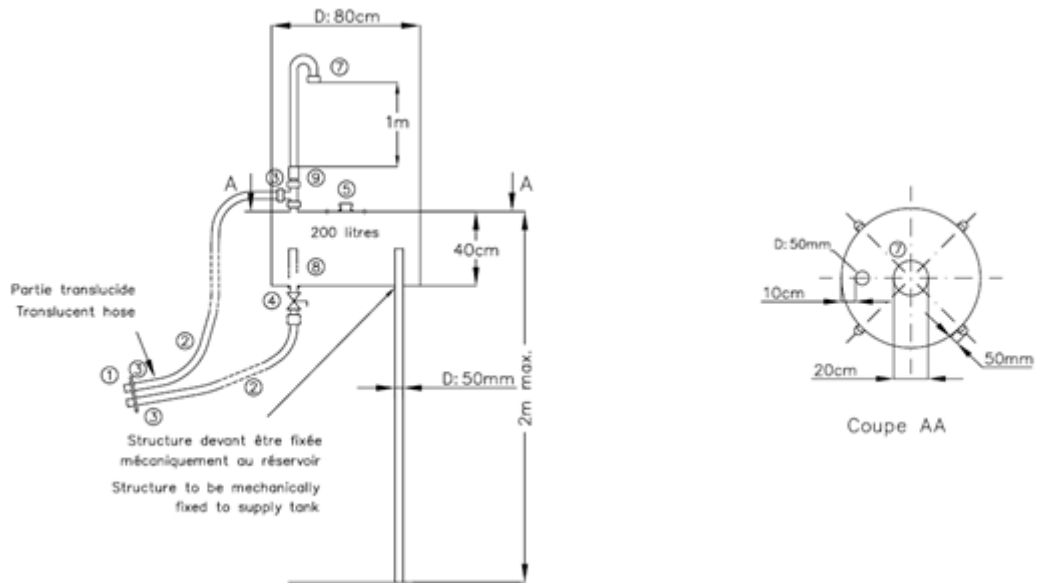
La version française du présent Règlement Technique constituera le texte définitif auquel il sera fait référence en cas de controverse d'interprétation. Les intitulés du document sont uniquement énoncés par souci de commodité et ne font pas partie du présent Règlement Technique.

ART. 18 - APPROBATION

Règlement approuvé par RACB Sport le 01 mars 2019

Numéro de visa : T016BGDC/B18

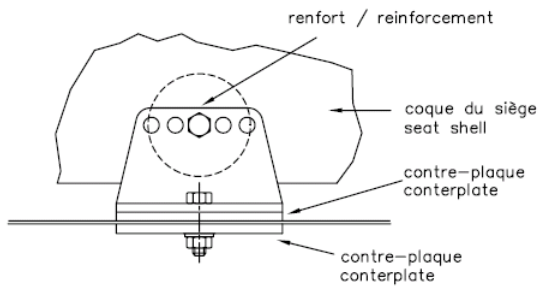
DESSINS - TEKENINGEN



- ① Accoupleurs / Male refuelling valves (dessin / drawing 252-5)
- ② Flexible de diamètre intérieur / Hose internal diameter 38mm
- ③ Raccord rapide, diamètre intérieur / Quick coupling, internal diameter 38mm
- ④ Vanne autobloquante de diamètre intérieur / Self closing valve, internal diameter 38mm
- ⑤ Orifice de remplissage (autobloquant) / Filler (dry break)
- ⑦ Arête flamme / Flame arrester
- ⑧ Restricteur / Flow restrictor (dessin / drawing 258-4)
- ⑨ Valve de séparation / Discriminator valve

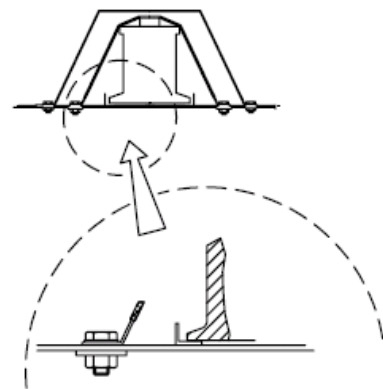
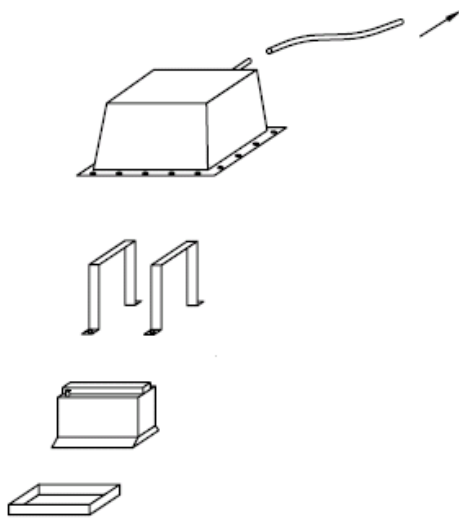
Dessin
Tekening 252-7

252-7



Dessin
Tekening 253-65

253-65

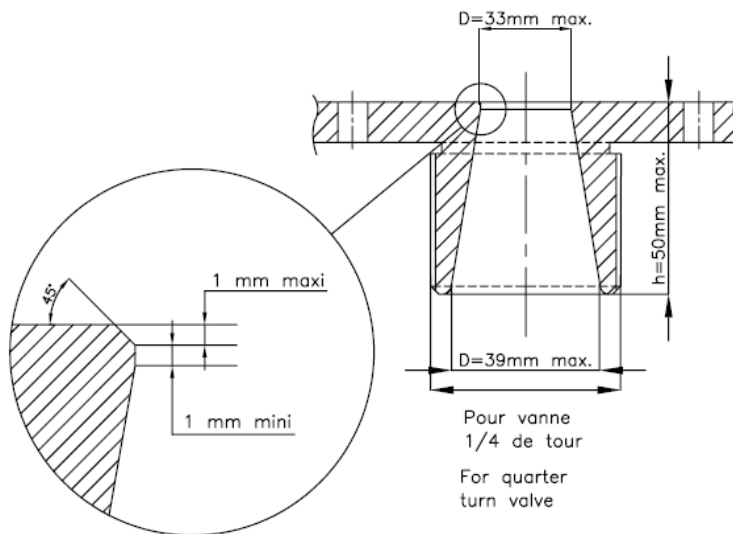


Dessin
Tekening 255-11

255-11

Dessin
Tekening 255-10

255-10



Dessin
Tekening 258-3

258-3

Photo 1 : Bac transport tonnelet essence



ART. 1 - DEFINITION – DESCRIPTION	1
ART. 2 - REGLEMENTATION.....	1
2.1 ROLE DU RACB SPORT	1
2.2 MODIFICATIONS ADMISES.....	1
2.3 VEHICULES ADMISSIBLES	1
2.4 VEHICULES NON ADMIS.....	1
2.5 DIVISIONS ET CLASSES	1
2.6 DATE DU REGLEMENT	2
2.7 PASSEPORT TECHNIQUE BGDC DU VEHICULE.....	2
2.8 CONFORMITE AU REGLEMENT.....	3
2.9 GENERALITES.....	3
2.10 TELEMETRIE.....	4
2.11 ELECTRONIQUE.....	4
ART. 3 - CARROSSERIE ET DIMENSIONS EXTERIEURES	4
3.1 DIMENSIONS	4
3.2 PORTIERES (VOITURES DE TOURISME).....	4
3.3 PARE-BRISE ET FENETRES/VITRES	5
3.4 CARROSSERIE	6
3.4.1 FOND "PLAT"	6
3.4.2 DIFFUSEUR ARRIERE.....	7
3.4.3 PLAQUE DE FOND FRONTALE	7
3.4.4 STRUCTURE DE LA CARROSSERIE.....	9
3.5 MODIFICATIONS SUPPLEMENTAIRES A LA CARROSSERIE ET AU CHASSIS.....	9
ART. 4 – POIDS.....	10
4.1 POIDS MINIMAL	10
4.2 LEST.....	11
4.3 PESAGE.....	11
ART. 5 - MOTEUR	11
5.1 TYPE ET POSITION DU MOTEUR	11
5.2 MODIFICATIONS DU MOTEUR	11
5.3 MOTEURS ATMOSPHERIQUES	12
5.4 SYSTEME DE REGLAGE DU MOTEUR SURALIMENTE	12
5.5 REFROIDISSEMENT	12
5.6 BRIDES.....	12
5.7 ECHAPPEMENT	12
ART. 6 - CANALISATIONS, POMPES ET RESERVOIRS DE CARBURANT.....	13
6.1 RESERVOIRS ET POMPES DE CARBURANT.....	13
6.2 MONTAGE DU RESERVOIR DE CARBURANT	13
6.3 ACCESSOIRES ET CANALISATIONS	14
6.4 ORIFICES DE REMPLISSAGE (VEHICULE)	14
6.5 RAVITAILLEMENT EN CARBURANT	14
6.6 AUTRE RECIPIENT DE CARBURANT	14
6.7 CARBURANT A BORD	15
ART. 7 - SYSTEME DE LUBRIFICATION	16
7.1 RESERVOIRS D’HUILE	16
7.2 RECUPERATEUR D’HUILE.....	16
ART. 8 - EQUIPEMENTS ELECTRIQUES.....	16
8.1 BATTERIE.....	16
8.2 ESSUIE-GLACES	16
8.3 DEMARRAGE	16
8.4 EQUIPEMENTS LUMINEUX.....	17
8.5 DESEMBUAGE.....	17
ART. 9 - TRANSMISSION.....	18
9.1 CHANGEMENT DE VITESSES	18
9.2 DIFFERENTIEL	18

9.3	BOITE DE VITESSES	18
9.4	EMBRAYAGE.....	18
ART. 10 - SUSPENSION ET DIRECTION.....		18
10.1	TYPE ET MONTAGE DE LA SUSPENSION	18
10.2	RESSORTS	19
10.3	AMORTISSEURS	19
10.4	HABITACLE	19
10.5	MATERIAU	19
10.6	DIRECTION	19
10.7	ASSISTANCE DE DIRECTION	19
10.8	DIRECTION A QUATRE ROUES	19
ART. 11 - FREINS		19
11.1	DOUBLE CIRCUIT	20
11.2	DISQUES DE FREIN	20
11.3	PEDALIER ET SYSTEME ANTI-BLOCAGE	20
11.4	ETRIERS DE FREINS.....	20
11.5	CANALISATIONS DE FREIN	20
11.6	REFROIDISSEMENT DES FREINS	20
ART. 12 - ROUES ET PNEUS.....		20
12.1	DEFINITIONS	20
12.2	DIMENSIONS.....	21
12.3	VISIBILITE DES ROUES	21
12.4	MATERIAU DES ROUES	21
12.5	NOMBRE DE ROUES	21
12.6	FIXATION DES ROUES.....	21
12.7	CRICS PNEUMATIQUES.....	21
12.8	CONTROLE DE LA PRESSION DES PNEUS	21
ART. 13 - HABITACLE		21
13.1	EQUIPEMENT DANS L'HABITACLE.....	22
13.2	EQUIPEMENT AUTORISE DANS L'HABITACLE :	22
ART. 14 - EQUIPEMENT DE SECURITE		22
14.1	EQUIPEMENT DE SECURITE 'VEHICULE'	23
14.2	EQUIPEMENT DE SECURITE PILOTE	24
ART. 15 - STRUCTURE DE SECURITE		25
15.1	STRUCTURE DE L'ARMATURE DE SECURITE	25
15.2	CLOISON PARE-FEU.....	26
ART. 16 - CARBURANT.....		26
16.1	SPECIFICATION DU CARBURANT	26
16.2	AIR.....	26
ART. 17 - TEXTE APPLICABLE		26
ART. 18 - APPROBATION		26
DESSINS - TEKENINGEN		27
ANNEXE 1.....		30